

ZapCharger Pro

BRUKERMANUAL

USER MANUAL

BENUTZERHANDBUCH



ZAPTEC

Gratulerer med ditt kjøp av ZapCharger Pro!

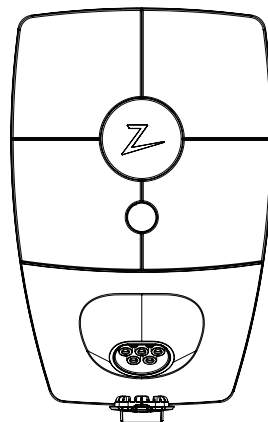
Et unikt norsk ladesystem. Systemet virker på alle strømmnett, med alle typer ladbare biler.*

ZapCharger Pro lar deg lade ditt kjøretøy på en trygg, enkel og effektiv måte. Ladestasjonen deler den tilgjengelige ladestrømmen mellom flere ladestasjoner.

Bruk din ZapCharger Pro med RFID tag/ladekort eller gjennom vår ZapCharger app for å godkjenne brukere i installasjonen. Dette gir deg en oversikt over din ladehistorikk i vår skytjeneste (ZapCloud).

Når du kjøper ZapCharger Pro har du kjøpt en ladestasjon som regelmessig får programvareoppdateringer fra skytjenesten vår slik at din lader alltid er oppdatert.

** Forutsatt at kjøretøyet støtter det aktuelle type strømmnett.*



NO



Denne brukermanualen er bare for brukere av ladestasjonen. For informasjon om hvordan du konfigurerer og setter opp laderen, se vår installasjonsmanual. Den nyeste versjonen av denne installasjonsmanualen finner du på zaptec.com/support.

Versjonsnummer for denne brukermanualen finnes på siste side.

Innholdsfortegnelse

Sikkerhetsinstruksjoner	5
ZapCharger Pro	6
Statusindikatorer på ladestasjonen	6
Kabeltype for ZapCharger Pro	7
Hvordan starte lading	7
Hvordan starte lading med autentisering	7
Hvordan avslutte lading	7
Feilsøking	8
Koble RFID-tag/ladekort til din bruker	9
Slik overvåker du ladestasjonen (ZapCloud)	9
Legge til brukere på installasjonen	9
Kontroller sikringer inne i ladestasjonen	9
Oppbevaring og vedlikehold	10
Garanti	10
Støtte og reparasjon	10
Teknisk spesifisering	11

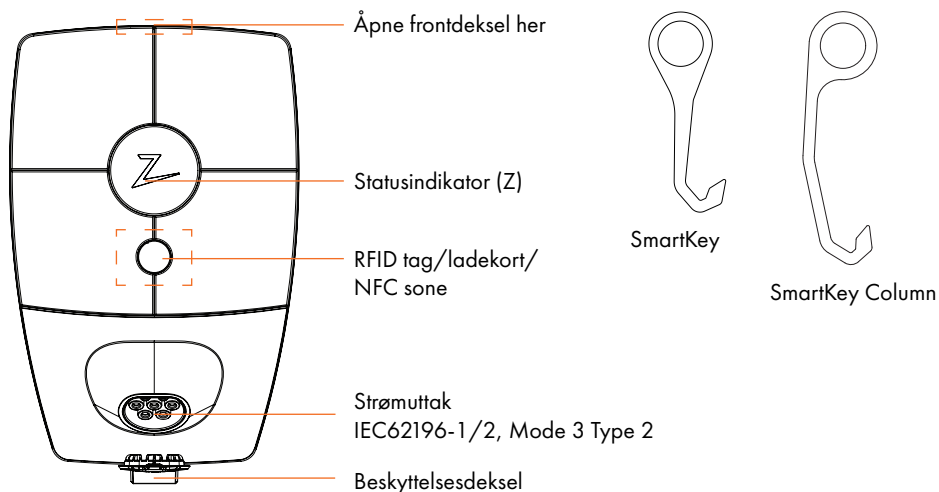


ADVARSEL!

Før dette produktet skal tas i bruk eller vedlikeholdes, er det viktig å lese de nedenstående sikkerhetsanvisningene. Hvis ikke alle de omtalte anvisningene og prosedyrene følges og iverksettes, vil garantiene bli ugyldige, og Zaptec Charger AS vil bli fritatt for alle erstatningskrav.

- ! Les disse instruksjonene nøye og undersøk utstyret for å gjøre deg kjent med produktet før bruk.
- ! Dette utstyret må kun installeres, repareres og vedlikeholdes av kvalifisert personell. (NEK400)
- ! Alle gjeldende lokale, regionale og nasjonale forskrifter må respekteres når du installerer, reparerer og vedlikeholder dette utstyret.
- ! Ikke bruk et skadet produkt. Se avsnittet *Støtte og Reparasjon* for informasjon.
- ! Ikke bruk skjøteledning på ladekabelen.
- ! Ikke rør kontaktene eller før fremmedlegemer inn i dem.

ZapCharger Pro



Statusindikatorer på ladestasjonen

Ladestasjonens status vises i statusindikatoren (Z), med disse forskjellige fargene:

Farge	Kontinuerlig	Blinkende
GRØNN	Klar Lader Ferdig	Autentisering OK
BLÅ	Koblet til et kjøretøy og klar til å lade	Lader
RØD	Feil (se avsnittet Feilsøking for flere detaljer)	Autentisering mislyktes
GUL		Systemet starter opp Venter på autentisering Venter på ZapCloud Kjøretøy lagt til kø
LILLA		Firmware oppdateres

Kabeltype for ZapCharger Pro

Ladekabelen din må ha Type 2-plugg i den ene enden for å koble til ZapCharger Pro-ladekontakten, den andre kontakten skal passe til dine kjøretøyspesifikasjoner. Adaptere til kjøretøy er akseptert.

NO

Hvordan starte lading

1. Sjekk at statusindikatoren (Z) lyser grønt.
2. Fjern beskyttelsesdekselet for tilgang til strømuttaket.
3. Sett ladekontakten i strømuttaket til ZapCharger Pro.
4. Sett ladekontakten i ditt kjøretøy.
5. Statusindikatoren (Z) blinker blått når ladingen har startet.



Ladestrøm kan variere avhengig av kapasiteten til installasjonen og antall brukere.

Hvordan starte lading med autentisering

Lading med autentisering krever at du har registrert en bruker i ZapCloud og at brukeren din har fått tilgang (i ZapCloud) til ladestasjonene/anlegget du ønsker å lade på. For oppsett av RFID-tag/ladekort se avsnittet *Koble RFID-tag/ladekort til din bruker*.

1. Følg trinn 1-4 i *Hvordan starte lading*.
2. **For å lade med ZapCharger app:** logg inn på appen og velg lade nå.
3. **For å lade med RFID-tag/ladekort:** Statusindikatoren er gul for å indikere at du må skanne RFID-tag/ladekort
 - Statusindikatoren vil nå lyse gult, Scan RFID-tag/ladekort på ladestasjonen. Se illustrasjon på ZapCharger Pro for RFID-sone.
 - Statusindikatoren lyser grønt når autentiseringen er godkjent.
4. Statusindikatoren blinker blått når ladingen har startet.

Hvordan avslutte lading

1. For å avbryte ladeprosessen: Stopp ladingen som anbefalt i bilens brukerhåndbok.
2. Koble ladekontakten fra kjøretøyet.

3. Koble ladekontakten fra ladestasjonen.
4. Sett beskyttelsesdekslet over ladesticket for å begrense eksponeringen for støv og regn.

Feilsøking

Hvis lading ikke starter, eller en feil er indikert med et kontinuerlig rødt lys i statusindikatoren. Advarsler/feilmeldinger vises også i ZapCloud/ZapCharger app.

Ikke noe lys:

- Ladestasjonen har ikke strøm fra installasjonen.

Grønt/blått lys:

- Kontroller at ladekabelen er satt helt inn i strømuttaket på ladestasjonen.
- Kontroller at kjøretøyet er konfigurert for umiddelbar start av ladingen.

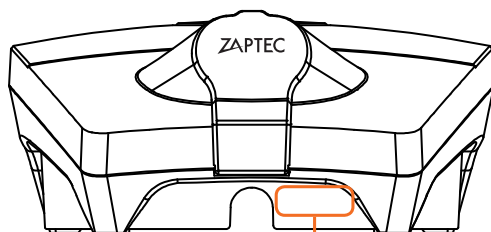
Rødt lys:

- Koble fra ladekabelen. Hvis lyset i statusindikatoren blir grønt, koble til ladekabelen igjen. Hvis ladingen ikke starter og lyset blir rødt igjen indikerer dette en mulig feil på ladekabel eller bil.
- Hvis statusindikatoren ikke lyser grønt etter at du har koblet fra ladekabelen kontroller sikringene, som beskrevet i *Kontroller sikringer inne i ladestasjonen*.

Rødt blinkende lys:

- Autentisering mislyktes - kontroller at RFID-tag/ladekort er koblet til brukerprofilen din.
- Kontroller at brukerprofilen din har fått tilgang til denne installasjonen i ZapCloud fra Admin/ installasjonseier.

Skulle dette ikke fungere, noter serienummeret på ladestasjonen og kontakt support som beskrevet i *Støtte og reparasjon*. Plassering av serienummer er vist i illustrasjonen nedenfor.



Serienummer
eks. ZCS123456



Hvis ladestasjonen har blitt koblet fra strømmettet tar det 2-3 minutter før ladestasjonen starter opp igjen.

Koble RFID-tag/ladekort til din bruker

ZapCharger Pro støtter de vanligste RFID-tag/ladekort (Mifare Classic). Ved visuelt lesbar kode kan denne legges inn i ZapCloud eller ved å skanne RFID-tag/ladekort med ladestasjonen som beskrevet nedenfor. Brukerprofilen din må ha tilgang til installasjonen du ønsker å bruke, dette må gjøres av admin/installasjonseier i ZapCloud

1. Last ned ZapCharger app fra App Store/Google play.
2. Registrer deg som bruker og logg inn på appen.
3. Gå til meny, brukerprofil og legg til nytt betalingskort, følg instruksjonene fra app.

Slik overvåker du ladestasjonen (ZapCloud)

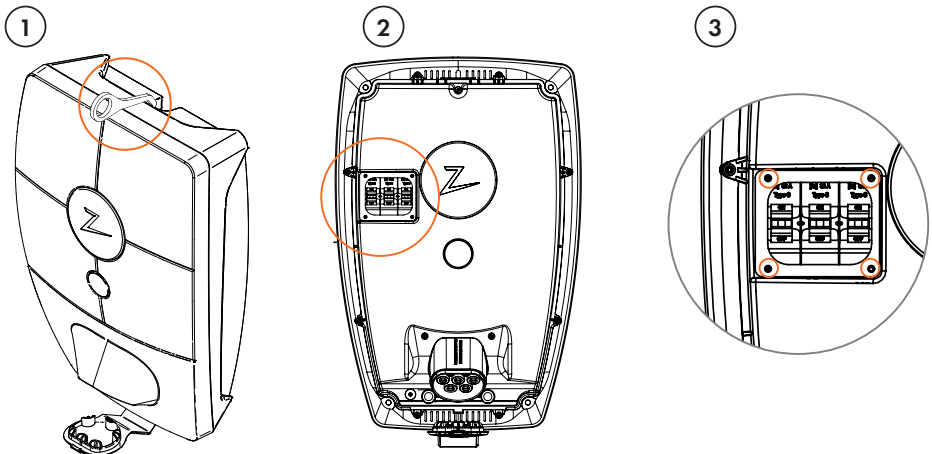
I ZapCloud kan du logge inn for å se alle dine ladesesjoner og alle ladestasjoner du er registrert for å bruke. Hvis du er eier av en installasjon, kan du overvåke all bruk, og du kan bruke denne informasjonen til å dele strømkostnaden rettferdig. Installatøren eller eieren av installasjonen må legge til deg som bruker av installasjonen for at du skal kunne se informasjonen.

Logg inn eller registrer deg som ny bruker på <https://portal.zaptec.com>

Legge til brukere på installasjonen

Dersom du er installasjonseier kan du legge til brukerne av anlegget ved å gå inn på "tilgang". Her kan du legge til, invitere og ta bort brukere slik at du har kontroll på hvem som kan lade på anlegget. Dette forutsetter at autentisering (brukerkontroll) er aktivert på installasjonen.

Kontroller sikringer inne i ladestasjonen



1. Fjern frontdekselet ved hjelp av spesialverktøyet (SmartKey) som fulgte med ladestasjonen, og trekk av frontdekselet.
2. Kontroller at sikringene i sikringsvinduet ikke er gått (alle skal vende oppover).
3. Hvis noen av sikringene er gått, fjern sikringsdekselet med de 4 skruene (torx T10) og vipp sikringene oppover igjen. Monter sikringsdekselet som i trinn 2, og fest frontdekselet på igjen.

* Er ladestasjonen montert på en ZapCharger Column bruk SmartKey Column (levert med ladesøylen) for å åpne ladestasjonen.

Oppbevaring og vedlikehold

Produktet skal oppbevares i et tørt rom med stabil temperatur. Beskyttelsesdekselet skal alltid være på hvis produktet ikke er i bruk.

Følgende periodiske vedlikehold anbefales:

- Tørk av ladestasjonen med en fuktig klut.
- Kontroller at ladekontakten er fri for fremmedlegemer.
- Kontroller at ladestasjonen ikke har noen eksterne fysiske skader.

For alle offentlig tilgjengelige installasjoner er det nødvendig med en årlig periodisk verifisering av kvalifisert personell i samsvar med norske lover og forskrifter. (Ref. NEK400)

Garanti

Vi garanterer at enheten er fri for feil i materialer og er i tråd med det som er angitt i lover og forskrifter om forbrukervern i det landet der produktet er kjøpt, eller der forbrukeren bor. Det er mer informasjon om rettighetene som gis av forbrukervernlovene på zaptec.com/privacy.

Støtte og reparasjon

Hvis det oppdages et problem, vennligst se delen *Feilsøking* før du kontakter din forhandler/ installatør.



Zaptec Charger AS innhenter data fra produktet via nettverket. Du finner mer informasjon om våre retningslinjer for personvern på zaptec.com/privacy.

Tekniske spesifikasjoner

ZapCharger Pro er en vekselstrøms vegg- eller søyle montert ladestasjon i henhold til IEC 61851-1, EVSE mode 3

Mål og vekt

H: 392 mm. B: 258 mm, D: 112 mm
Vekt: ca. 5 kg (inkludert bakplate)

Installasjonsnett

TN, IT og TT

Installasjonskurs

Max 63A forankoblet sikring på installasjonskurs for ladestasjonene.

Koblingsboks

Kabeltverrsnitt 2,5-10 mm²
Kabel diameter 10-20mm

Installasjonsnett, Spenninger

230VAC ±10%
400VAC ±10%

Maks strøm og ladeeffekt

7,36kW* ved 32A 1-fase
22kW* ved 3-fase 32A (Gjelder kun TN nett)

Sikringer

Innebygget 3 x 40A sikringer type C

Ladekontakt



IEC 62196-2 Type 2 Female

Jordfeilvern

RCD type B

Softstart

Begrenser maksstrøm ved ladestart.

eMeter

Integrert i ladestasjonen med en nøyaktighet på +/- 1% på strøm og spenning. Dette

gjør at brukeren kan kontrollere det faktiske strømforbruket. I en installasjon kan forbruksrapporten brukes til å distribuere kostnadene basert på bruk.

Tyveribeskyttelse

Frontdekselet til ZapCharger Pro kan kun åpnes med et spesielt verktøy. Ladekabelen kan låses permanent med ladestasjonen.

Fasefordeling

I et system med andre ZapCharger Pro vil ladestasjonen kunne styres til å velge fase eller starte 3-fase lading.

Lastfordeling

Sammen med andre ZapCharger Pro vil tilgjengelig strøm i installasjonen fordeles mellom enhetene automatisk.

Kommunikasjonsgrensesnitt og Skykobling/nettverk

Wifi 2.4 GHz, IEEE 802.11 b/g/n
(kanal 1-11)

PLC – HomePlug Green PHY® (10Mbit/s, opptil 300 meter rekkevidde), kompatibel med andre produkter innenfor HomePlug standarden.

Identifikasjon og konfigurasjon

Bluetooth Low Energy (BLE 4.1)
RFID/NFC leser

Standarder og godkjenninger

CE samsvar med 2006/95/EC og 2004/108/EC
IEC 61851-1 - 2nd Edition
IEC 61851-22 - 1st Edition

Temperaturområde

-30°C til +50°C

Beskyttelsesgrad

IP54, innendørs og utendørs bruk.
IK10 støtbeskyttelse

NO

Tekniske spesifikasjoner

UL94 brannklasse

UV bestandig

Elektrisk beskyttelse

Beskyttelsesklasse II (4kV AC og 6kV impuls, isolasjon)

Overspenningskategori III (4kV)

**32A er tilgjengelig men begrenses av temperaturøkning inne i ladestasjonen.*

Congratulations with your purchase of ZapCharger Pro!

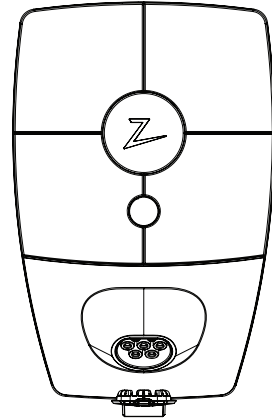
This is a unique Norwegian charging solution. Works on all power grids, with all types of electric vehicles.*

ZapCharger Pro provides a safe and easy way to efficiently charge your vehicle. The charging station share the available charge current among multiple charging stations.

Use your ZapCharger Pro together with RFID tag/ charge card or our ZapCharger App to authenticate users in the installation. This gives you an overview of your charging history in our cloud service (ZapCloud).

With this purchase, you have bought a charging station that gets regular software updates from our cloud connection, so it's always up to date.

** Provided the vehicle supports the type of power grid in question*



This manual is only for use of the charging station, for information on how to set up an installation and install ZapCharger Pro see our installation manual. The latest version of this publication and installation manual can be found at zaptec.com/support.

Version number for this manual is found on the last page.

Table of contents

Safety Instructions	15
ZapCharger Pro	16
Status Indicators on the charging station	16
Cable type for ZapCharger Pro	17
How to start charging	17
How to start charging with authentication	17
How to end charging	17
Troubleshooting	18
Connect RFID tag/charge card with your user	19
How to monitor your charging station (ZapCloud)	19
Add users to the installation	19
Check fuses inside the charging station	19
Storage and Maintenance	20
Warranty	20
Support & Repair	20
Technical Specification	21

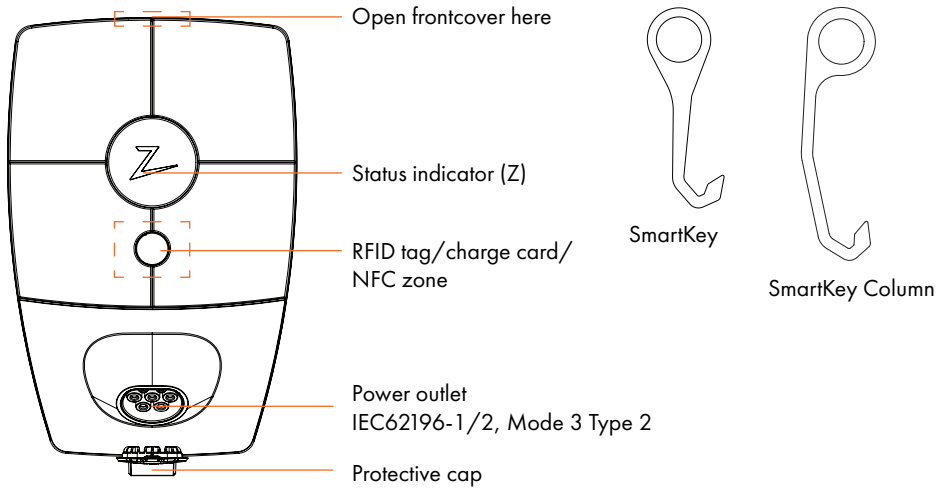


WARNING!

Before operating or performing maintenance of this product, please read the safety instructions below. Failure to adhere to and implement all prescribed instructions and procedures will void all warranties and absolve Zaptec Charger AS from all claims of liability.

- ! Read these instructions carefully and examine the equipment to familiarise yourself with the product prior to use.
- ! This equipment must only be installed, repaired and maintained by qualified personnel. (NEK400)
- ! All the applicable local, regional and national regulations must be respected when you install, repair or maintain this equipment.
- ! Do not operate a damaged product. Refer to the *Support and Repair* section for information.
- ! Do not use extensions cord on the charging cable.
- ! Do not touch the EV plug contacts or introduce foreign objects into them.

ZapCharger Pro



Status Indicators on the charging station

The status of the charging station is displayed in the status indicator (Z), with these different colours:

Colour	Continuous	Flashing
GREEN	Ready Charging finished	Authentication OK
BLUE	Connected to a vehicle and ready to charge	Charging
RED	Error (see the Troubleshooting section for more details)	Authentication failed
YELLOW		System is booting up Waiting for authentication Waiting for Zapcloud Vehicle added to queue
PURPLE		Firmware is updating

Cable type for ZapCharger Pro

Your charging cable need to have type 2 plug in one end to connect to ZapCharger Pro charging socket, the other plug should fit your vehicles specifications. Vehicle inlet adapters are accepted.

How to start charging

1. Check that the status indicator (Z) light is green.
2. Remove the protective cap to give access to the charging plug.
3. Plug the charging plug into the ZapCharger Pro.
4. Insert charging plug into the vehicle.
5. The status indicator (Z) flashes blue when the charging has started.



Charging current may vary depending on the capacity of your installation and numbers of users.

How to start charging with authentication

Charging with authentication require you have a registered user in ZapCloud and your user profile has been permitted access (in ZapCloud) to the charging stations/installation you wish to use. For setup of RFID tag/charge card see section *Connect your RFID tag/charge card with your user*.

1. Follow step 1-4 in *How to start charging* section.
2. **To charge with ZapCharger app:** login to the app and select charge now.
3. **To charge with RFID tag/charge card:** Status indicator is yellow to indicate you need to scan your RFID tag/charge card
 - Status indicator will now light yellow, Scan RFID tag/charge card on the charging station. See illustration on *ZapCharger Pro* section for RFID zone.
 - Status indicator will light green when authentication is approved.
4. Status indicator flashes blue when the charging has started.

How to end charging

1. To interrupt the charging process: Stop the charging process as recommended in the vehicle's user manual.
2. Disconnect the charging plug from the vehicle.

3. Disconnect the charging plug from the charging station.
4. Place the protective cap over the charging socket to limit exposure to dust and rain.

Troubleshooting

If the charging does not start, or an error is indicated by a continuous red light in the status indicator. Warnings/error messages will be displayed in ZapCloud/ZapCharger app.

No light:

- The charging station has no power from the installation.

Green/blue light:

- Verify that the charging cable is plugged all the way in on the charging station.
- Verify that the vehicle is configured for the immediate start of charging.

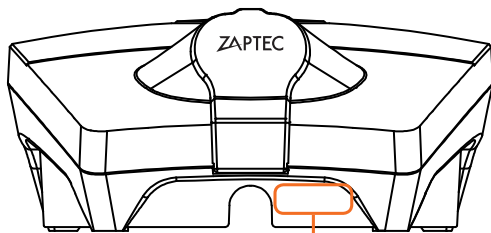
Red light:

- Disconnect the charging cable. If the light in the status indicator turns green reconnect the charging cable. If the charging doesn't start and the light turns red again this indicates a possible fault on the charging cable or car.
- The status indicator light don't turn green after disconnecting the charging cable, check fuses, as described in the section *Check fuses inside the charging station*.

Red flashing light:

- Authentication failed - verify your RFID tag/charging card is paired to your user profile.
- Verify your user profile has been permitted with access to this installation in ZapCloud from Admin/installation owner.

Should this not work please note serial number on your charging station and contact support as described in *Support and Repair* section. Placement of serial number shown in illustration below.



Serial number
e.g. ZCS123456



If the charging station has been disconnected from the power grid, it will take 2-3 minutes for the charging station to start up again.

Connect RFID tag/charge card with your user

ZapCharger Pro supports the most common tags (Mifare Classic). If the code is visually readable this can be added to your user profile in ZapCloud or by scanning the RFID tag/charge card with the charging station, as described below. Your user profile needs to have access to the installation you wish to use, this is done by admin/installation owner in ZapCloud.

1. Download ZapCharger app from App Store/Google play.
2. Sign up as a user and login to the app.
3. Go to the menu, user profile and add new charge card, follow instructions from app.

How to monitor your charging station (ZapCloud)

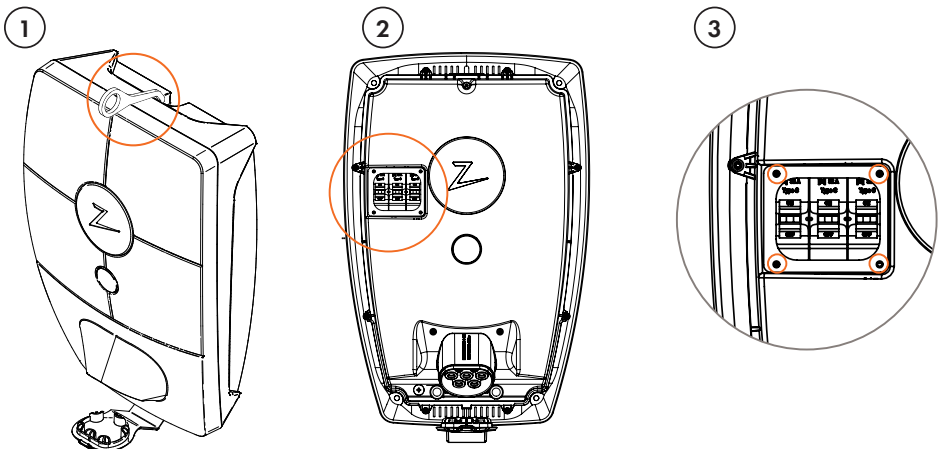
In the ZapCloud you can log in to see all your charge sessions and all charge stations that you are registered to use. If you are an owner of an installation you can monitor all usage and you may use this information to fairly share the cost of the electricity etc. The installer or owner of the installation need to add you as a user of the installation for you to see the information.

Login or sign up as a new user at <https://portal.zaptec.com>

Add users to the installation

If you are an installation owner, you can add users to the installation by going to "permissions". Here you can add, invite and delete users so that you can control who can charge on this installation. This assumes that authentication is enabled on the installation.

Check fuses inside the charging station



1. Remove the front cover using the special tool SmartKey* that came with the charging station, and pull the front cover off.
2. Inspect that the fuses in the fuse window haven't been blown (all should be facing upwards).
3. If any of the fuses are blown, remove the fuse-cover with the 4 screws (torx T10) and turn the fuses upwards again. Mount the fuse-cover as in step 2 and snap the front cover back on.

*Is the charging station mounted on a ZapCharger Column use the SmartKey Column (came with the Column) to open the charging station.

Storage and Maintenance

The product should be stored in a dry space with a stable temperature. The protective cap should always be on if the product is not in use.

The following periodic maintenance is recommended:

- Wipe off the charging station with a damp rag.
- Make sure that the charging socket is free of any foreign objects.
- Verify that the charging station does not have any external physical damage.

For all publicly available installations, an annual periodic verification of qualified personnel in accordance with the Norwegian laws and regulations is required. (Ref. NEK400)

Warranty

We warrant that the unit will be free from defects in materials and is as stipulated by consumer protection laws or regulations in the country of purchase or residence. More information on rights provided by consumer law can be found at zaptec.com/privacy.

Support and Repair

If a problem is discovered, refer to the *Troubleshooting* section prior to contacting your dealer/installer.



Zaptec Charger AS collects data from the product through the network. More information on our privacy policy can be found at zaptec.com/privacy.

Technical Specification

ZapCharger Pro is an alternating current wall- or column-mounted charging station in accordance with IEC 61851-1, EVSE mode 3.

Dimensions and weight

H: 392 mm, W: 258 mm, D: 112 mm
Weight: approximately 5 kg (including backplate)

Installation network

TN, IT and TT

Installation circuit

Max 63A connected fuse on installation circuit for charging stations.

Connection box

Cable cross section 2.5-10 mm²
Cable diameter 10-20mm

Installation network, voltages

230VAC ±10%
400VAC ±10%

Max charging current and power

7.36 kW* at 32A single phase
22 kW* at 32A three phase (applies only to TN networks)

Fuses

Built-in 3 x 40A type C fuses

Charging socket



IEC 62196-2 Type 2 Female

Earth fault protection

RCD type B

Soft start

Limits the inrush current at the start of charging.

eMeter

Integrated in the charging station with an

accuracy of +/- 1 % on current and voltage. This enables the user to check the actual power usage. In an installation, the consumption report can be used to distribute the cost based on use.

Theft protection

The front cover of the ZapCharger Pro can only be opened with a special tool. The charging cable can be permanently locked with the charging station.

Phase distribution

In a system with other identical charging stations, the units will select the least loaded phase for one phase charging or use all three phases for 3-phase charging.

Load distribution

In a system with other identical charging stations, the power available in the installation will be shared between the units by adjusting the phase current and phase distribution dynamically.

Communications interface and cloud connection/network

WiFi 2.4 GHz, IEEE 802.11 b/g/n (channels 1-11)
PLC – HomePlug Green PHY® (10 Mbit/s, max. range of 300 m), compatible with other products using the HomePlug standard

Identification and configuration

Bluetooth Low Energy (BLE 4.1)
RFID/NFC reader

Standards and approvals

CE in accordance with 2006/95/EC and 2004/108/EC
IEC 61851-1 – 2nd Edition
IEC 61851-22 – 1st Edition

Temperature range

-30°C to +50°C

Technical Specification

Enclosure rating

IP54, indoor and outdoor use.
IK10 Impact protection
UL94 - 5VB flammability rating
UV resistant

Electrical protection

Protection Class II (4kV AC and 6kV impulse, isolation)
Overvoltage Category III (4kV)

**32A current is available, but limited by the temperature build up inside the charging station.*

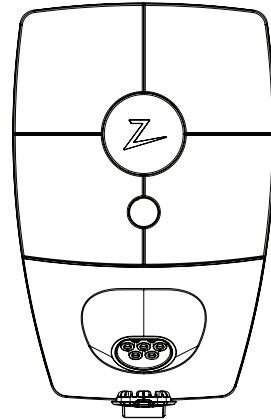
Herzlichen Glückwunsch zum Kauf des ZapCharger Pro!

Dieses einzigartige Ladesystem aus Norwegen kann mit einer Kapazität von nur 63 A bis zu 100 Elektrofahrzeuge laden.

Mit dem ZapCharger Pro können Sie Ihr Fahrzeug sicher, einfach und effizient laden. Das Ladesystem verteilt den verfügbaren Ladestrom auf mehrere Ladestationen.

Bei der Verwendung des ZapCharger Pro mit einem RFID-Tag, einer Ladekarte oder unserer ZapCharger App können Nutzer identifiziert werden. Damit erhalten Sie eine Übersicht über das Ladeverhalten in unserem Cloud-Service (ZapCloud).

Sie haben eine Ladestation gekauft, deren Software regelmässig über unsere Cloud-Verbindung aktualisiert wird und damit immer auf dem neuesten Stand ist.



Dieses Handbuch ist nur für die Nutzung der Ladestation bestimmt; Informationen zur Einrichtung einer Installation und zur Installation des ZapCharger Pro finden Sie in unserem Installationshandbuch. Die aktuelle Version dieses Dokuments und das Installationshandbuch sind unter zaptec.com/support verfügbar.

Die Versionsnummer des vorliegenden Handbuchs finden Sie auf der letzten Seite.

Inhalt

Sicherheitshinweise	25
ZapCharger Pro	26
Statusanzeigen auf der Ladestation	26
Kabeltyp für den ZapCharger Pro	27
Beginn des Ladevorgangs	27
Beginn des Ladevorgangs mit Authentifizierung	27
Ende des Ladevorgangs	28
Fehlersuche	28
RFID-Tag/Ladekarte mit Nutzerprofil verbinden	29
Überwachung der Ladestation (ZapCloud)	29
Nutzer zur Installation hinzufügen	30
Leitungsschutzschalter in der Ladestation überprüfen	30
Lagerung und Wartung	30
Garantie	31
Support und Reparatur	31
Technische Spezifikationen	32

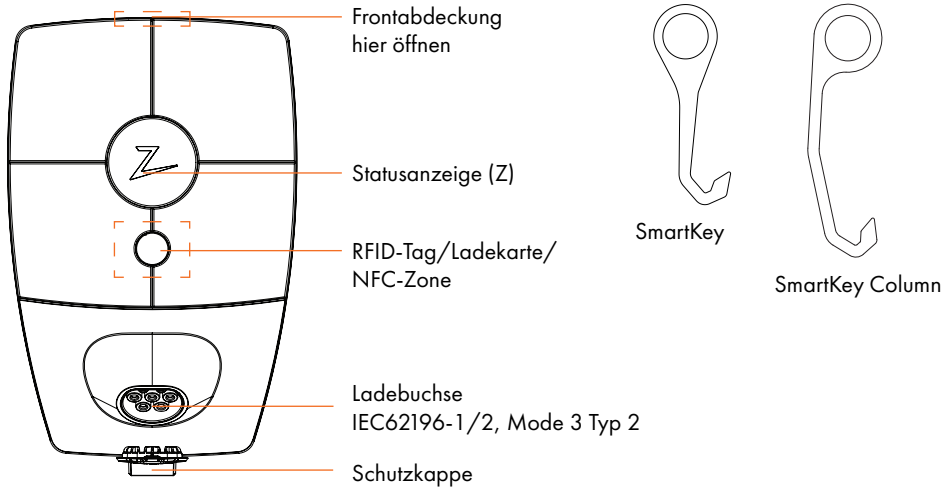


ACHTUNG!

Vor Inbetriebnahme oder Wartung dieses Produkts lesen Sie die nachstehenden Sicherheitshinweise. Werden die vorgeschriebenen Anweisungen und Verfahren nicht eingehalten, werden Garantien und Haftungsansprüche gegenüber Zaptec Charger AS ungültig.

- ! Lesen Sie diese Hinweise vor der Inbetriebnahme aufmerksam durch und machen Sie sich mit dem Gerät vertraut.
- ! Dieses Gerät darf nur von Fachpersonal installiert, repariert und gewartet werden.
- ! Alle anwendbaren örtlichen, regionalen und nationalen Bestimmungen sind bei Installation, Reparatur oder Wartung dieses Geräts einzuhalten.
- ! Ein beschädigtes Gerät darf nicht verwendet werden. Weitere Informationen finden Sie im Abschnitt *Support und Reparatur*.
- ! Das Ladekabel darf nicht mit Verlängerungskabeln verwendet werden.
- ! Die Kontakte der Ladebuchse zum Anschliessen des Elektrofahrzeugs dürfen nicht berührt werden oder Fremdkörper in sie eingeführt werden.

ZapCharger Pro



Statusanzeigen auf der Ladestation

Der Status der Ladestation wird in der Statusanzeige (Z) mit folgenden Farben angezeigt:

Farbe	Dauersignal	Blinksignal
GRÜN	Bereit Ladevorgang beendet	Authentifizierung OK
BLAU	An ein Fahrzeug angeschlossen und ladebereit	Ladevorgang läuft
ROT	Fehler (Einzelheiten siehe Abschnitt Fehlersuche)	Authentifizierung gescheitert
GELB		System wird hochgefahren Warten auf Authentifizierung Warten auf ZapCloud Fahrzeug in Warteschlange
LILA		Firmware wird aktualisiert

Kabeltyp für den ZapCharger Pro

Das Ladekabel erfordert an einem Ende einen Stecker Typ 2 zum Anschliessen an die Ladebuchse des ZapCharger Pro; der Stecker am anderen Ende ist abhängig von Ihren Fahrzeugspezifikationen. Ladeadapter am Fahrzeug sind zulässig.

Beginn des Ladevorgangs

1. Prüfen, ob die Statusanzeige (Z) grün leuchtet.
2. Schutzkappe abnehmen, um Zugang zur Ladebuchse zu erhalten.
3. Ladestecker in den ZapCharger Pro einstecken.
4. Ladestecker in Fahrzeug einstecken.
5. Die Statusanzeige (Z) blinkt blau, wenn der Ladevorgang läuft.



Der Ladestrom ist abhängig von der Kapazität Ihrer Installation und der Anzahl der Nutzer.

Beginn des Ladevorgangs mit Authentifizierung

Das Laden mit Authentifizierung setzt voraus, dass Sie sich als Nutzer bei ZapCloud registriert haben und dass Ihrem Nutzerprofil in der ZapCloud die Zugriffsrechte für diejenigen Ladestationen bzw. für diejenige Installation gegeben wurden, die Sie nutzen möchten. Wie Sie Ihren RFID-Tag bzw. Ihre Ladekarte mit Ihrem Nutzerprofil verbinden ist im Abschnitt *RFID-Tag/Ladekarte mit Nutzerprofil verbinden* erklärt.

1. Befolgen Sie die Schritte 1-4 im Abschnitt *Beginn des Ladevorgangs*.
2. **Laden mit ZapCharger App:** In der App anmelden und „Jetzt laden“ wählen.
3. **Laden mit RFID-Tag/Ladekarte:** Die gelbe Statusanzeige gibt an, dass Sie Ihren RFID-Tag bzw. Ihre Ladekarte einlesen müssen.
 - Den RFID-Tag bzw. die Ladekarte an der Ladestation einlesen. Siehe RFID-Zone auf der Abbildung im Abschnitt *ZapCharger Pro*.
 - Ist die Authentifizierung erfolgreich, blinkt die Statusanzeige grün.
4. Die Statusanzeige blinkt blau, wenn der Ladevorgang gestartet wurde.

Ende des Ladevorgangs

1. Unterbrechung des Ladevorgangs: Den Ladevorgang gemäss den Empfehlungen im Benutzerhandbuch des Fahrzeugs anhalten.
2. Den Ladestecker vom Fahrzeug trennen.
3. Den Ladestecker von der Ladestation trennen.
4. Die Schutzkappe auf der Ladebuchse anbringen, um diese vor Staub und Regen zu schützen.

Fehlersuche

Wenn der Ladevorgang nicht startet oder ein rotes Dauersignal in der Statusanzeige einen Fehler anzeigt, befolgen Sie die nachstehenden Hinweise. Warnungen und Fehlermeldungen werden in der ZapCloud bzw. in der ZapCharger App angezeigt.

Kein Licht:

- Die Ladestation wird von der Installation nicht mit Strom versorgt.

Grünes/blaus Licht:

- Das Ladekabel von der Ladestation trennen. Wenn das Licht der Statusanzeige grün leuchtet, das Ladekabel wieder anschliessen. Wenn der Ladevorgang nicht startet und die Statusanzeige wieder rot leuchtet, deutet dies auf einen möglichen Fehler im Ladekabel oder im Fahrzeug hin.
- Wenn die Statusanzeige nach dem Trennen des Ladekabels nicht grün leuchtet, die Leitungsschutzschalter überprüfen (siehe Abschnitt *Leitungsschutzschalter in der Ladestation überprüfen*).

Rotes Licht

- Das Ladekabel von der Ladestation trennen. Wenn das Licht der Statusanzeige grün leuchtet, das Ladekabel wieder anschliessen. Wenn der Ladevorgang nicht startet und die Statusanzeige wieder rot leuchtet, deutet dies auf einen möglichen Fehler im Ladekabel oder im Fahrzeug hin.
- Wenn die Statusanzeige nach dem Trennen des Ladekabels nicht grün leuchtet, die Leitungsschutzschalter überprüfen (siehe Abschnitt *Leitungsschutzschalter in der Ladestation überprüfen*).

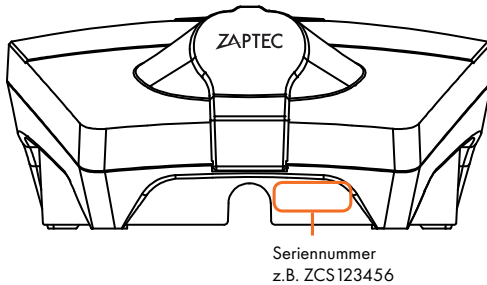
Rot blinkendes Licht

- Authentifizierung gescheitert: Überprüfen, ob Ihr RFID-Tag bzw. Ihre Ladekarte mit Ihrem Nutzerprofil verbunden ist.
- Überprüfen, ob der Administrator bzw. Inhaber der Installation in der ZapCloud Ihrem Nutzerprofil Zugang zu dieser Installation gegeben hat.



Falls die Ladestation vom Stromnetz getrennt war, dauert es 2-3 Minuten, bis sie wieder startet.

Sollte sich der Fehler nicht beheben lassen, Seriennummer der Ladestation notieren und Support kontaktieren (siehe Abschnitt *Support und Reparatur*). In nachstehender Abbildung wird gezeigt, wo sich die Seriennummer befindet.



DE

RFID-Tag/Ladekarte mit Nutzerprofil verbinden

Der ZapCharger Pro unterstützt die gängigsten Tags (Mifare Classic). Wenn auf dem RFID-Tag ein Code lesbar ist, kann dieser in der ZapCloud zu Ihrem Nutzerprofil hinzugefügt werden. Andernfalls können Sie den RFID-Tag bzw. die Ladekarte an einer Ladestation wie unten beschrieben einlesen.

1. ZapCharger App aus dem App Store/Google play herunterladen.
2. Sich als Nutzer registrieren und in die App einloggen.
3. Im Menu zum Nutzerprofil gehen und neuen RFID-Tag bzw. neue Ladekarte hinzufügen; die Anweisungen der App befolgen.

Überwachung der Ladestation (ZapCloud)

Wenn Sie sich in der ZapCloud anmelden, erhalten Sie eine Übersicht über all Ihre Ladevorgänge und Ladestationen, für die Sie registriert sind. Wenn Sie Inhaber einer Installation sind, können Sie die gesamte Nutzung überwachen und diese Informationen zur Aufteilung von Stromkosten usw. verwenden. Der Elektroinstallateur oder Inhaber der Installation muss Sie als Nutzer eintragen, damit Sie diese Informationen einsehen können.

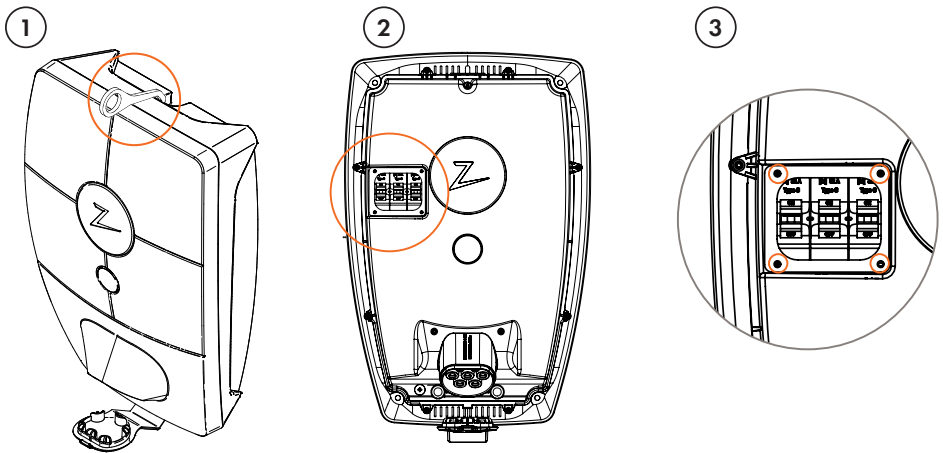
Melden Sie sich an oder registrieren Sie sich als neuer Nutzer unter <https://portal.zaptec.com>

Nutzer zur Installation hinzufügen

Als Besitzer einer Installation können Sie unter „Berechtigungen“ Nutzer zur Installation hinzufügen. Dort können Sie Nutzer hinzufügen, einladen und löschen. Somit haben Sie die Kontrolle darüber, wer an Ihrer Installation laden kann, vorausgesetzt, dass die Authentifizierung bei der Installation aktiviert ist.

Leitungsschutzschalter in der Ladestation überprüfen

1. Mit dem Spezialwerkzeug („SmartKey“), das mit der Ladestation geliefert wurde, die Frontabdeckung lösen und abziehen.
2. Die Leitungsschutzschalter im Fenster dahingehend überprüfen, ob sie ausgelöst haben (alle sollten nach oben gerichtet sein).
3. Sollte einer der Leitungsschutzschalter ausgelöst haben, die Abdeckung mit den 4 Schrauben (Torx T10) abnehmen und die Leitungsschutzschalter wieder nach oben drücken. Die Abdeckung der Leitungsschutzschalter wieder wie in Schritt 2 anbringen und die Frontabdeckung wieder auf das Gehäuse drücken.



**Wenn die Ladestation auf einer ZapCharger Column (Säule) montiert ist, benutzen Sie den in der Lieferung enthaltenen SmartKey Column, um die Ladestation zu öffnen.*

Lagerung und Wartung

Das Gerät sollte an einem trockenen Ort mit konstanter Temperatur gelagert werden. Die Schutzkappe sollte immer angebracht sein, wenn das Gerät nicht verwendet wird.

Empfohlen werden folgende regelmässige Wartungsarbeiten:

- Abwischen der Ladestation mit einem feuchten Tuch.
- Sicherstellen, dass die Ladebuchse frei von Fremdkörpern ist.
- Überprüfen, dass die Ladestation aussen keine Schäden aufweist.

Alle der Öffentlichkeit zugänglichen Installationen müssen jedes Jahr durch Fachpersonal im Einklang mit den geltenden Bestimmungen überprüft werden.

Garantie

Wir garantieren, dass das Gerät frei von Materialfehlern ist und den Anforderungen des Verbraucherschutzes in dem Land entspricht, in dem es gekauft wurde oder verwendet wird. Weitere Verbraucherschutzinformationen finden Sie unter zaptec.com/privacy.

Support und Reparatur

Bei Auftreten eines Problems lesen Sie zunächst den Abschnitt Fehlersuche, bevor Sie Ihren Händler bzw. Installateur kontaktieren.



Zaptec Charger AS erfasst Daten des Produkts über eine Netzwerkverbindung. Weitere Informationen zu unseren Datenschutzrichtlinien finden Sie unter zaptec.com/privacy.

Technische Spezifikationen

Der ZapCharger Pro ist eine Wechselstrom-Ladestation, die konform mit IEC 61851-1, EVSE Mode 3 ist. Sie kann an der Wand oder als Ladesäule montiert werden.

Dimensionen und Gewicht

H: 392 mm, B: 258 mm, T: 112 mm
Gewicht: ungefähr 5 kg (inkl. Rückplatte)

Mögliche Netzform

TN, IT und TT

Absicherung der Rückplatte

Maximal 63 A

Anschlusskasten

Kabelquerschnitt mindestens 2,5 mm²
und maximal 10 mm²
Kabeldurchmesser 10-20 mm

Netzspannungen

230VAC ±10%
400VAC ±10%

Maximale Ladeleistung

7.36 kW* bei 32A einphasig
22 kW** bei 32A dreiphasig

Leitungsschutzschalter

Integrierter LS-Schalter 3 x 40 A Typ C

Ladebuchse



IEC 62196-2 Typ 2

Erdfehlerschutz

FI-Schutzschalter (RCD) Typ B

Soft start

Limitiert den Einschaltstrom beim Start eines Ladevorgangs.

Stromzähler

Integriert in Ladestation, Genauigkeit +/- 1%

für Strom und Spannung, erlaubt die Verteilung auf einzelne Parkplätze und/oder Nutzer basierend auf dem jeweiligen Verbrauch

Diebstahlschutz

Die Abdeckung des ZapCharger Pro kann nur mit einem Spezialtool geöffnet werden. Das Ladekabel kann an der Ladestation permanent verriegelt werden.

Phasenausgleich

Bei einphasig ladenden Fahrzeugen sorgt der auf patentierter Hardware basierende Phasenausgleich dafür, dass die drei Phasen immer möglichst symmetrisch belastet werden.

Lademanagement

Das intelligente Management der vernetzten Ladestationen sorgt dafür, dass die zur Verfügung stehende Kapazität optimal genutzt und die Installation nicht überlastet wird.

Kommunikation und Verbindung zur Cloud

WiFi 2.4 GHz, IEEE 802.11 b/g/n (Kanäle 1-11)

PLC – HomePlug Green PHY® Modul (10 Mbit/s, max. Reichweite von 300 m), kompatibel mit anderen Produkten mit dem HomePlug-Standard.

Identifikation und Konfigurierung

Bluetooth Low Energy (BLE 4.1)
RFID/NFC-Leser

Normen und Zulassungen

CE entsprechend 2006/95/EC
und 2004/108/EC
IEC 61851-1 – Zweite Ausgabe
IEC 61851-22 – Erste Ausgabe

Temperaturbereich

-30°C bis +50°C

Schutzart

IP54, Innen- und Aussenbereich

Technische Spezifikationen

IK 10 Stossfestigkeitsgrad
UL94 - 5VB Brennbarkeitsklasse
UV-beständig

Elektrischer Schutz

Schutzklasse II (4 kV AC und 6 kV
Stossspannung, Isolierung)
Überspannungskategorie III (4 kV)

**Je nach länderspezifischen Vorschriften kann die
zulässige einphasige Ladeleistung geringer sein
** Ggfs. temperaturbedingt temporäre
Leistungsreduktion*

DE

ZAPTEC Charger

Zaptec Charger AS
Richard Johnsenegate 4
4021 Stavanger,
Norway



MADE IN NORWAY